



## Tentamen i TSĐT49 Elektriska kretsar

- Tid:** 2006-08-15 **Kl:** 8:00–12:00
- Lärare:** Mikael Olofsson, tel 281343
- Lokaler:** G32, G34.
- Hjälpmedel:** Teknisk/naturvetenskaplig räknedosa som inte kan utföra symboliska beräkningar.
- Bedömning:** Varje helt rätt löst uppgift ger 5 poäng. Totalt kan du få max 20 poäng på denna tentamen. För betyg 3 krävs 9 poäng, för betyg 4 krävs 13 poäng och för betyg 5 krävs 17 poäng.

|  |
|--|
| Bristande motivering medför poängavdrag.<br>Numeriska lösningar accepteras ej. |
|--|

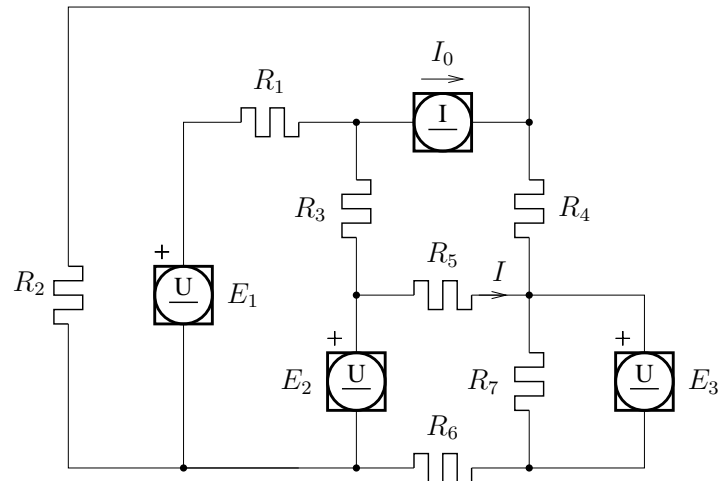
- Visning:** Visning av tentor sker **2006-09-07** kl. 12.00–13.00 i Mikael Olofssons kontor, hus B, en trappa upp, korridor A, mellan ingångarna 27–29. Eventuella synpunkter på rättningen skall formuleras skriftligen och lämnas till examinator under visningen. Efter visningen kan tentor hämtas ut på ISY:s expedition. Rättningsynpunkter kan **senast en vecka** efter visningen även lämnas genom ISY:s expedition. Synpunkter om *uppenbara felbedömningar* kan dock lämnas senare.

Tentamensresultat, inklusive skrivningspoäng, meddelas via det automatiska Ladok-utskicket ni erhåller via e-post. Detta skickas ut till alla som är **registrerade** på kursen, efter infört tentaresultat i Ladok, vanligen c:a 12–15 *arbetsdagar* efter tentamen.

Om inget oförutsett inträffar finns lösningsförslag tillgängligt under kursens tenta-websida ([www.dtr.isy.liu.se/sv/kurser/tentor?TSĐT49](http://www.dtr.isy.liu.se/sv/kurser/tentor?TSĐT49)) senast **tisdag 2006-08-16**.

**Lycka till!**

1. Beräkna strömmen  $I$  i kretsen nedan.



Komponentvärden:

$$\begin{array}{lll}
 E_1 = 1 \text{ V} & E_2 = 8 \text{ V} & E_3 = 6 \text{ V} \\
 I_0 = 3 \text{ mA} & R_1 = 1 \ \Omega & R_2 = R_4 = 2 \ \Omega \\
 R_3 = 3 \ \Omega & R_5 = R_6 = 4 \ \Omega & R_7 = 7 \ \Omega
 \end{array}$$

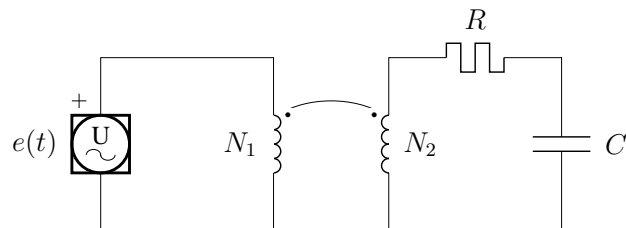
2. Härled uttrycken för

a) strömdelning (3p)

b) spänningsdelning (2p)

*enbart* utgående från Ohms lag och Kirchhoffs lagar.

3. I kretsen nedan är  $e(t)$  en sinusformad spänning med vinkelfrekvensen 100 rad/s. Hur ska  $R$  väljas för att spänningen över kapacitansen ska få samma toppvärde som  $e(t)$ ?

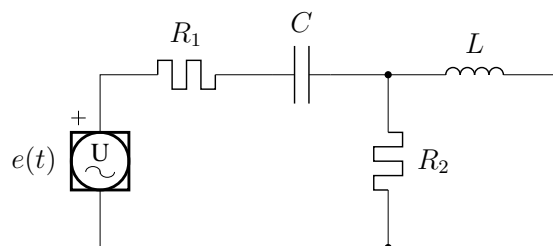


Komponentvärden:

$$N_1 = 10 \text{ varv} \quad N_2 = 20 \text{ varv} \quad C = 50 \mu\text{F}$$

Transformatorn är ideal.

4. I figuren nedan gäller  $e(t) = 6 \cdot \sin(10^3 t)$  V,  $R_1 = 2 \Omega$ ,  $R_2 = 1 \Omega$ . och  $L = 1$  mH.



- a) Bestäm  $C$  så att effektutvecklingen i  $R_1$  maximeras. (3p)
- b) Bestäm effektutvecklingen i  $R_1$  med det  $C$  du bestämde ovan. (2p)