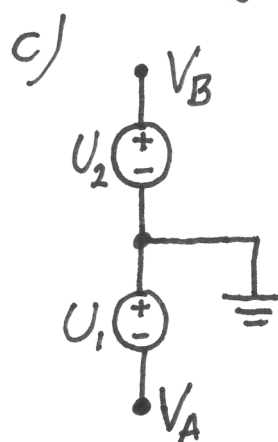
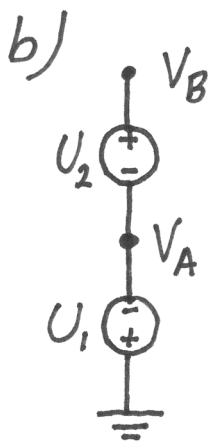
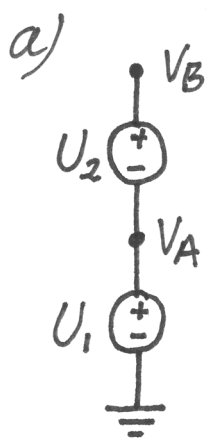


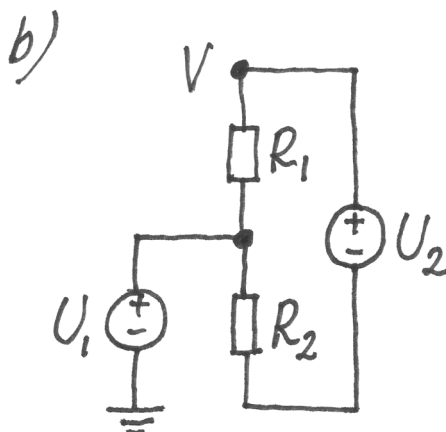
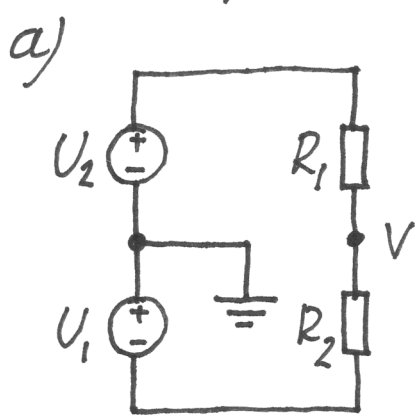
TSKS21 Uppgifter till lektion 1

1(3)

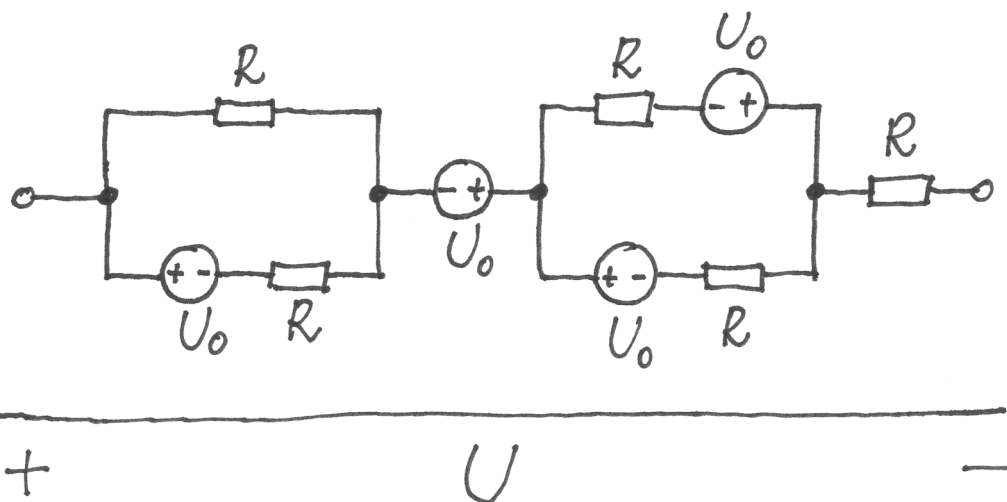
1. Bestäm potentialerna V_A och V_B nedan.



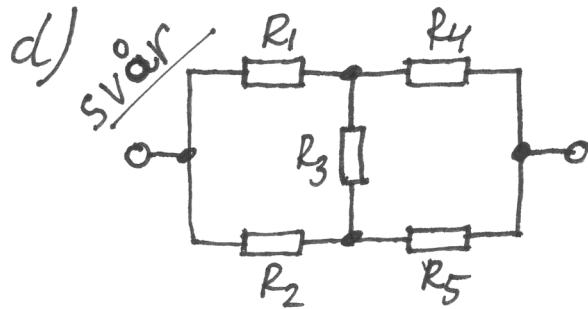
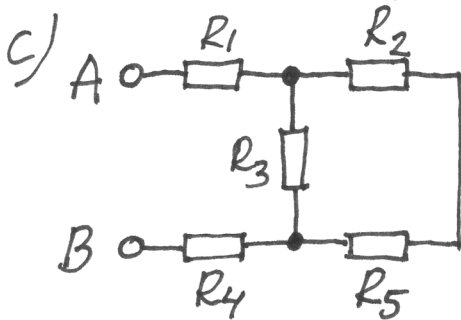
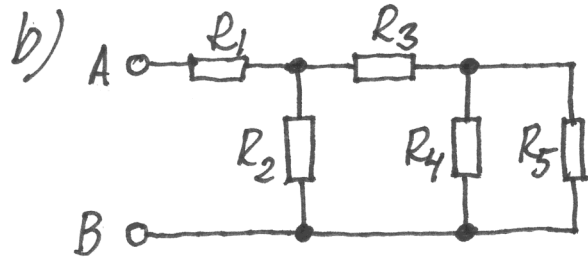
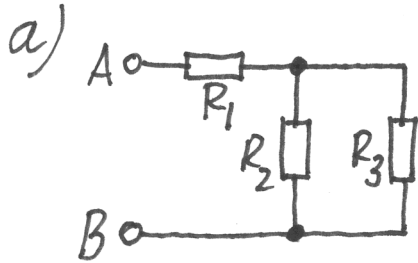
2. Bestäm potentialen V nedan.



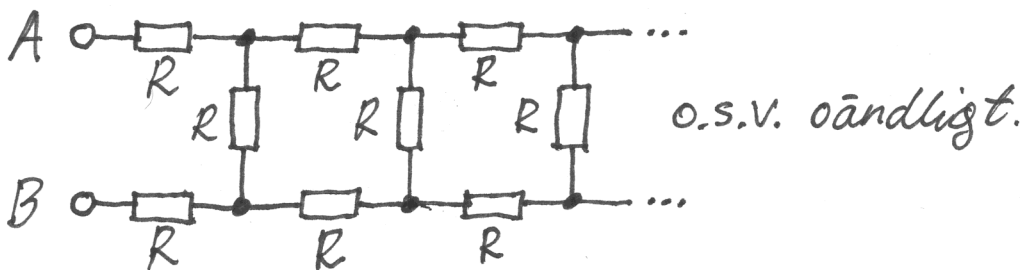
3. Bestäm spänningen U nedan.



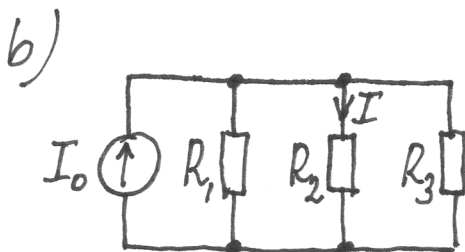
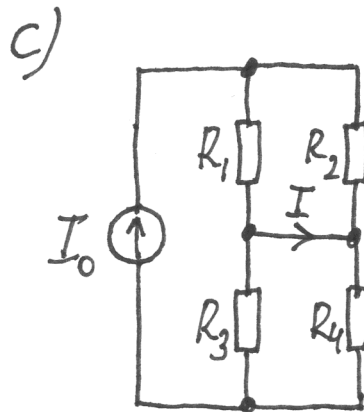
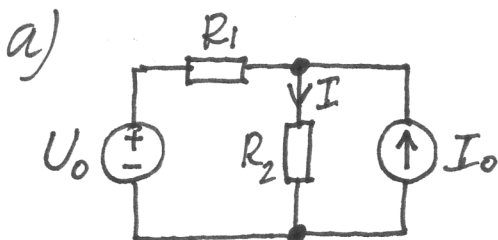
4. Bestäm ersättningsresistansen för följande kretsar, sett mellan punkterna A och B.



5. Bestäm ersättningsresistansen för följande oändliga krets, sett mellan punkterna A och B.

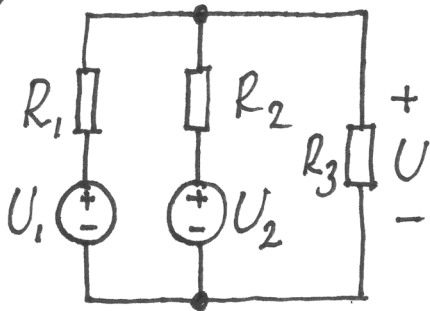


6. Bestäm strömmen I nedan

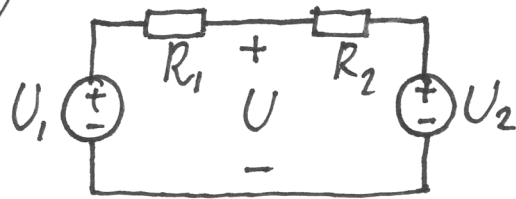


7. Bestäm spänningen U nedan.

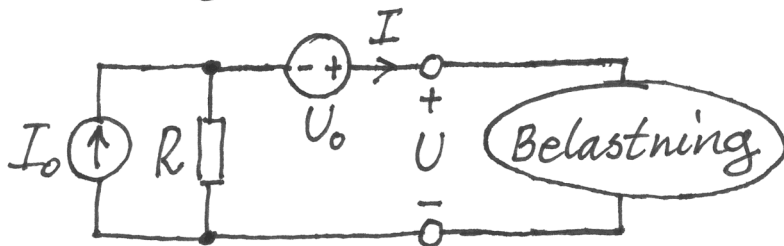
a)



b)



8. Bestäm sambandet som råder mellan spänningen U och strömmen I nedan.



9. Ett batteri med tomgångsspänning U_0 och inre resistans R_0 belastas med en resistans R . Då blir polspänningen U .

a) Uttryck R_0 som funktion av U_0 , R och U .

b) Uttryck effektutvecklingen P i resistansen R som funktion av U_0 , R_0 och R .

c) Bestäm vilket värde på R som maximerar effekten P , uttryckt i de andra storheterna.